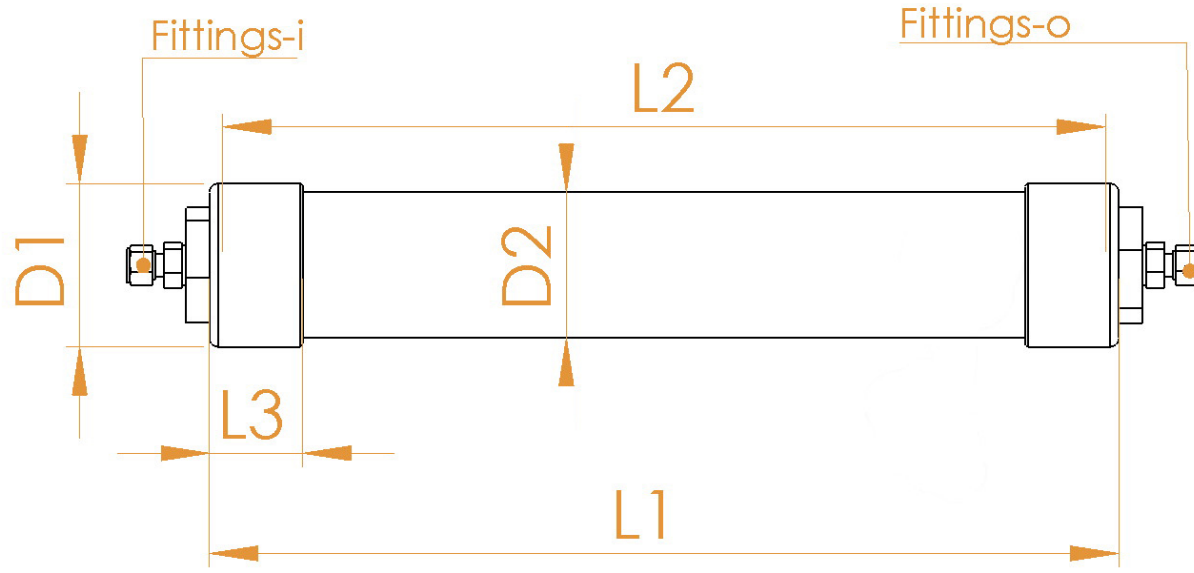




SENC TİPİ KOLONLAR



Genel Bilgiler

SENC Tipi Kolonlar, gaz karışımlarının içerisinde seçilen H_2 , O_2 , H_2O , HC , CO_2 veya CO 'i adsorpsiyon yöntemiyle etkin bir şekilde ayıran, ucuz maliyetli kolon tipleridir. Tüpün gövde materyali, kapakları ve bağlantı parçaları paslanmaz çelikten yapılmıştır. Kolonlar boş haldedir. Maksimum basınç 40 bardır. Çeşitli sektörler için farklı adsorbent materyalleri seçilebilmektedir. Farklı uygulamalar için özel çözümler iş modelimizin temelini oluşturmaktadır. Ayrıntılı bilgi için bize ulaşabilirsiniz.

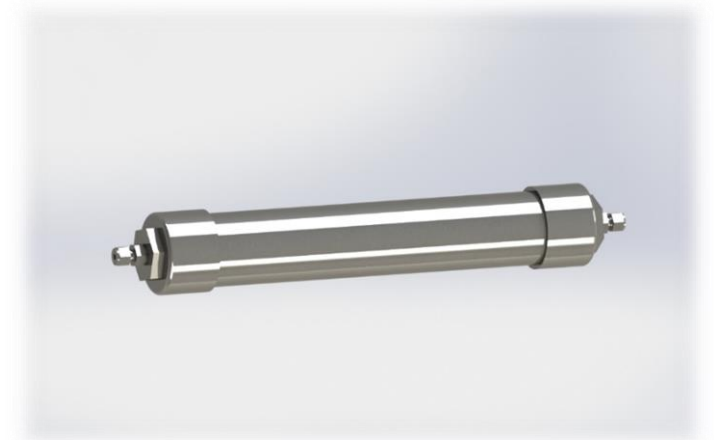
Özellikler

Çıkış Gaz Kompozisyonu (%)	> 99.99
Maksimum Basınç	40 bar
Maksimum Sıcaklık	100°C
Kullanım Alanları	Tüm gaz karışımları (He , H_2 , N_2 , Ar , Hidrokarbonlar)

*** Kullanım amacına göre kullanım süresi değişiklik göstermektedir.

Kullanım Alanları

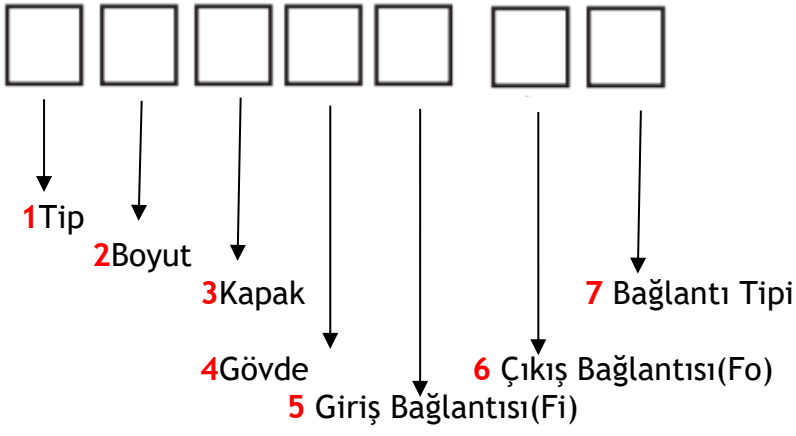
- Laboratuvar Ölçüm Cihazları (GC/MS)
- Endüstriyel Ekipmanlar (Gaz Saflaştırma İşlemleri, Basıncılı Hava Sistemleri)
- Kaynak Endüstrisi (Inert Kaynak/Lehim Sistemleri)
- Savunma Sanayii (Radar Dalga Kılavuzu Basınçlandırma, Pnömatik Silahlar)
- Yarı İletken Sektörü
- Sağlık Sektörü
- Gıda Sektörü





SENC TİPİ KOLONLAR

Sipariş Sistemi



Örnek Sipariş:

Giriş - Çıkış bağlantı ölçüleri 1/4" ve hızlı bağlantı elemanlarına sahip olan, gövdesi ve kapakları 304 paslanmaz çelik, ve boyutları A olan SENC tipi kolon.

→ Sipariş: SENC - A - SS304 - SS304 - 1/4 - 1/4 - Q

Boyut

mm	D1	D2	L1	L2	L3	Hacim(L)	Akış Hızı (mL/dk)	Maksimum Akış Hızı(SPLM)
A	36	30	220	180	35	0,1	135	2
B	48	40	260	220	35	0,2	135	2
C	58	50	370	330	35	0,5	200	2
D	68	60	480	440	35	1	265	2
E	88	80	370	330	35	1,5	200	2

*** Ölçüler mm'dir.

*** Burada verilen ölçüler müşteri ihtiyaç ve talepleri doğrultusunda kolaylıkla değişiklik gösterebilir. Kurutucu hacimleri 200 litreye kadar üretilebilir.

Kapak

304 Paslanmaz Çelik	SS304
314 Paslanmaz Çelik	SS314

Gövde

304 Paslanmaz Çelik	SS304
314 Paslanmaz Çelik	SS314

Giriş - Çıkış Bağlantı Ölçüleri (Fi -Fo)

Inch Sistemi	Metrik Sistem
1- 1/2 - 1/4 - 1/8	3 - 4- 6- 8- 10- 12- 16- 20
***Tüm ölçüler "inch"dir. Özel boyutlar için lütfen bizi bilgilendirin.	***Tüm ölçüler mm'dir. Özel boyutlar için lütfen bizi bilgilendirin.

Bağlantı Tipi

Yüksek Basınç Bağlantıları	P
Kaplinler	C
Hızlı Bağlantı Elemanları	Q

Üniversiteler Mh., İhsan
Doğramacı Blv. No. 19
Silikon Blok BK12/b ODTÜ-
Teknokent, 06800,
Çankaya/Ankara, Türkiye

info@yedic.co

Tel/Fax: +90 312 220 11 59

© 2018 Yedic Engineering rights reserved.